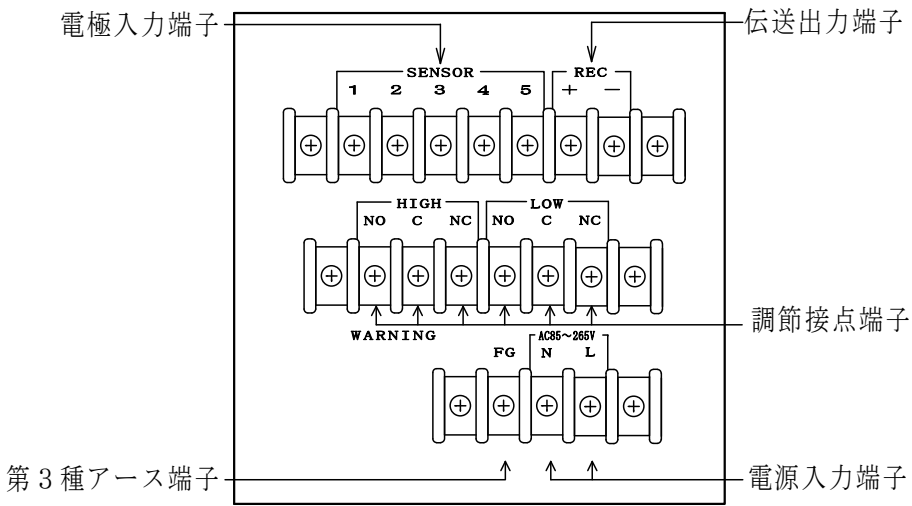


パネルカット寸法



端子接続図

仕様	
測定範囲	0~14 pH
表示方式	液晶デジタル表示 (バックライト付)
分解能	0.01 pH
温度補償	0~100℃
再現精度	±0.1 pH
接点容量	上限. 下限 (100V 1A抵抗負荷)
伝送出力	DC 4~20mA (FD-70P) 非絶縁 DC 0~10mV (FD-71P) 非絶縁 (オプション)
周囲温度	0~45℃
相対湿度	85%以下
消費電力	7VA以下
電源	フリー電源 AC 85~265V (50/60Hz)
外形寸法	96W×96H×128Dmm
パネルカット寸法	92W×92Hmm
材質	外装SS 他弊社規格
塗装色	マンセルN3 (黒)
重量	約1.2Kg (パネル組込型)

回数 REV. MARK	 承認 APPROVED BY T. K 検図 CHECKED BY R. K 設計 DESIGNED BY K. S 製図 DRAWN BY Y. A	名称 TITLE	
年月日 DATE		小型デジタルpH指示調節計	
承認 APPROVED BY		型式番号 MODEL NO.	
変更者 REVISED BY		FD-70P	
記事 CONTENTS	 株式会社 富士化学計測 Fuji Chemical Measurement Co., Ltd TOKYO JAPAN	図面番号 DRAWING NO. FK214-0632	SHEET 変更回数