

1 2 3 4 5 6 7 8

A

B

C

D

E

F

A

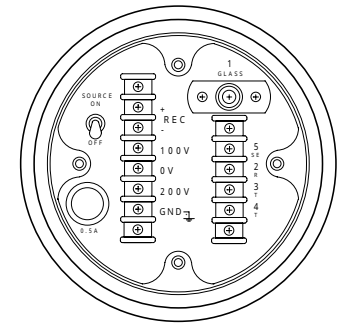
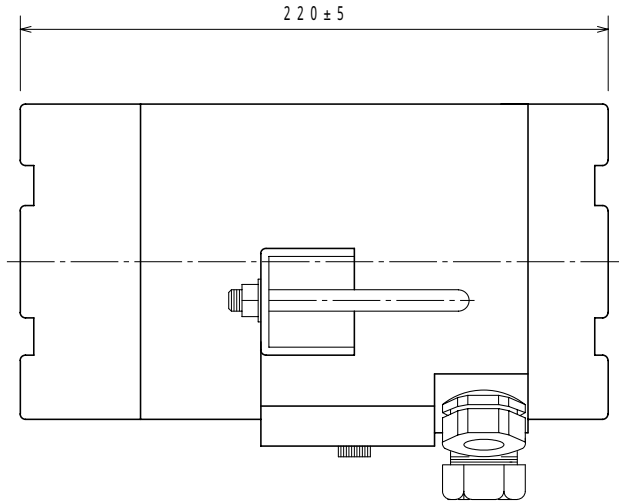
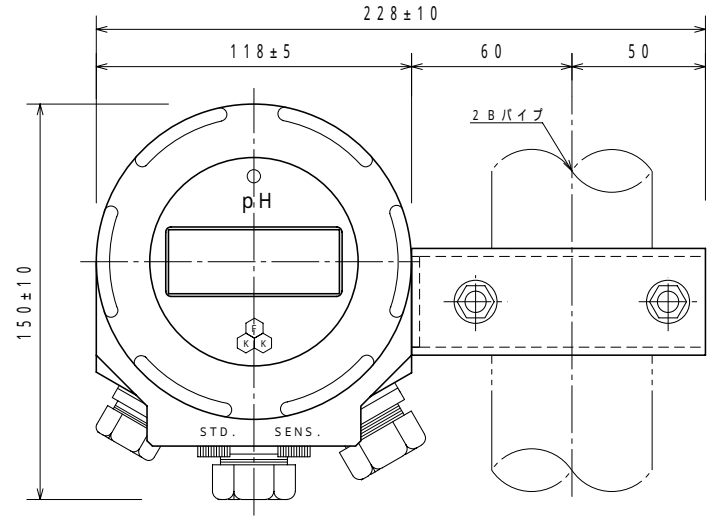
B

C

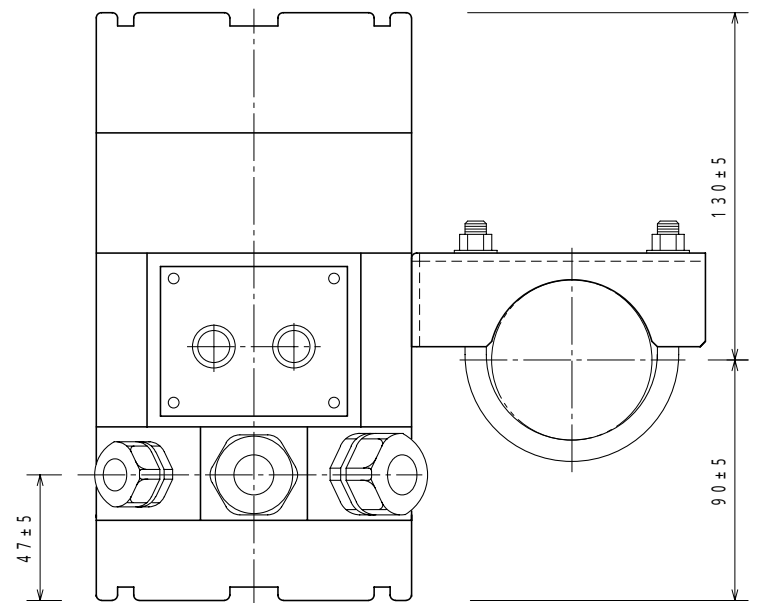
D

E

F



背面端子台図



仕様

- 1. 測定範囲 0 ~ 14 pH
- 2. 表示方式 液晶デジタル表示
- 3. 温度補償 0 ~ 100 もしくは固定抵抗
- 4. 再現精度 ± 0.1 pH以内 (等価入力)
- 5. 伝送出力 DC 4 ~ 20 mA (絶縁型)
- 6. 伝送精度 0.2% FS以内
- 7. 負荷抵抗 500 MAX
- 8. 電源 AC 100V, 200V 50/60Hz
- 9. 周囲温度 -10 ~ 45
- 10. ケース材質 アルミニウム合金鋳物
- 11. 構造 防雨構造 (JIS C0920)
- 12. 塗装色 ライトブルー
- 13. ケーブル接続口 10.5 ~ 12.5 (PF 1/2, PF 3/8)
- 14. 取付方法 50Aパイプ取付 (左右移動可能)
- 15. 消費電力 約 6 VA
- 16. 重量 約 3.5 kg

図号 REV. MARK	承認 APPROVED BY T.K	検閲 CHECKED BY R.K	名称 TITLE 現場設置型 pH 指示計
年月日 DATE	設計 DESIGNED BY K.S	製図 DRAWN BY Y.A	型式番号 MODEL NO. FZ-70P
承認 APPROVED BY	単位 UNITS mm	図面番号 DRAWING NO. FF-94-0470	
変更者 REVISED BY	株式会社 富士化学計測 Fuji Chemical Measurement Co., Ltd TOKYO JAPAN		SHEET 変更回数 1
記号 CONTENTS			REV. MARK

1 2 3 4 5 6 7 8