

A

B

C

D

E

F

A

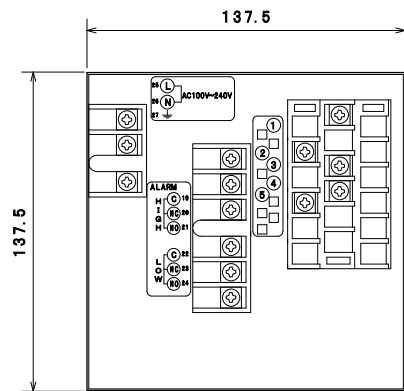
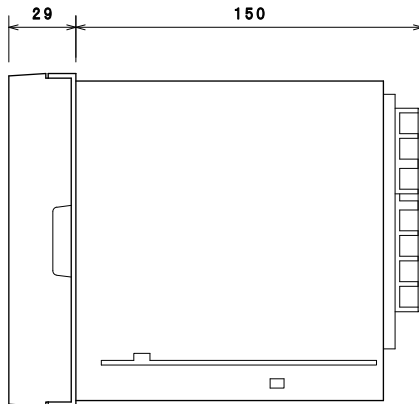
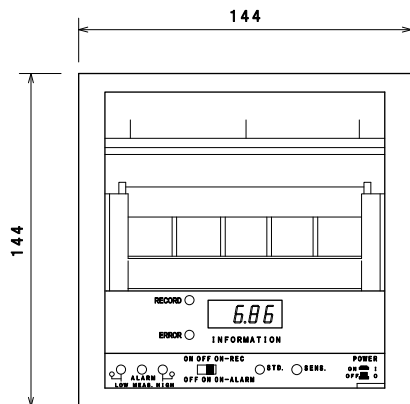
B

C

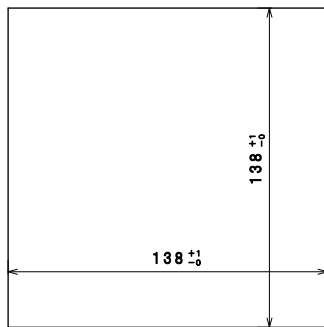
D

E

F



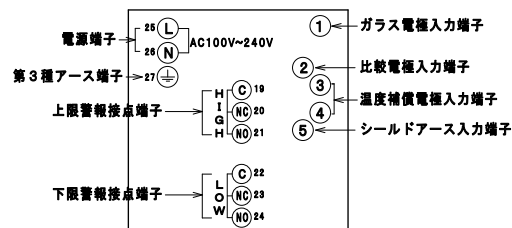
端子台図



パネルカット寸法

仕様

- 表示 LED (赤色)
- 指示制御範囲 0 ~ 14 pH
- 入力抵抗 $10^{12} \Omega$ 以上
- 目盛 0 ~ 14 pH (最小目盛 0.2 pH)
- 再現精度 ± 0.05 pH
- 接点容量 上限: 下限 (250V 3A 抵抗負荷)
- 調節方式 HIGH, LOW 2点制御
- 記録巾 100mm 有効長
- 記録紙 12m 折りたたみ
- 記録方式 サインペン式
- 記録速度 10.20.40 mm/h
- 周囲温度 0 ~ 45°C
- 相対湿度 85%以下
- 消費電力 約 16VA
- 電源 AC100V ~ 240V 50/60Hz
- 外形寸法 144W x 144H x 150D
- パネルカット寸法 138W x 138H
- 重量 約 1.7Kg (パネル組込型)
- データ保存 microSDカードスロット搭載
CSVファイル出力 (PCデータ管理が可能)



端子接続図

図数 REV. MARK	承認 APPROVED BY 改定 SCALE 1/2 単位 UNITS mm 株式会社 富士化学計測 Fuji Chemical Measurement Co., Ltd TOKYO JAPAN	承認 APPROVED BY T. K	検閲 CHECKED BY R. K	名称 TITLE ハイブリッド型 pH 指示調節記録計	
年月日 DATE		設計 DESIGNED BY K. S	製図 DRAWN BY Y. A	型式番号 "MODEL NO." EFR-4AC-HB (pH)	
承認 APPROVED BY		製図番号 DRAWING NO. FK218-0633		SHEET	REV. MARK
変更 REVISED BY		図面番号 DRAWING NO. FK218-0633			
記事 CONTENTS					