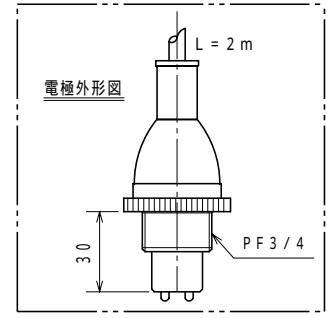
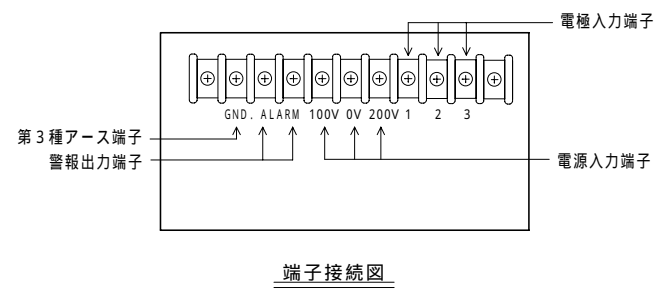


| | |
|----------|------------------------|
| 仕様 | |
| 測定範囲 | 00.00 ~ 19.99 mS/m |
| 表示方式 | 液晶デジタル表示 |
| 測定電極 | 2極式センサー |
| 電極セル定数 | = 1.0 |
| 分解能 | 0.01 mS/m |
| 再現精度 | ± 3% (FS) |
| 警報接点 | 上限1接点 |
| 接点容量 | 100V 1A (抵抗負荷) |
| 周囲温度 | 0 ~ 45 |
| 相対湿度 | 85%以下 |
| 消費電力 | 約4VA |
| 電源 | AC100V or 200V.50/60Hz |
| 外形寸法 | 140W x 105H x 112D mm |
| パネルカット寸法 | 119W x 84H mm |
| 材質 | 外装SS 他弊社規格 |
| 塗装色 | マンセルN3 (黒) |
| 重量 | 約1.0Kg (パネル組込型) |



| | | | | |
|-------------------|---|-----------------------------------|-----------------------|-------------------------------|
| 図号 REV. MARK | 1/2 単位 UNITS mm | 承認 APPROVED BY T. K | 検閲 CHECKED BY R. K | 名称 TITLE 電気伝導率計 外形図 |
| 年月日 DATE | | 設計 DESIGNED BY K. S | 製図 DRAWN BY Y. A | |
| 承認 APPROVED BY | 株式会社 富士化学計測 Fuji Chemical Measurement Co., Ltd TOKYO JAPAN | 製図番号 DRAWING NO. 200-0613-20-1 | | SHEET |
| 変更者 REVISED BY | | 記号 CONTENTS | | 変更回数 |