

1 2 3 4 5 6 7 8

A

B

C

D

E

F

A

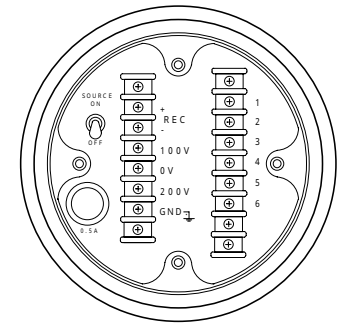
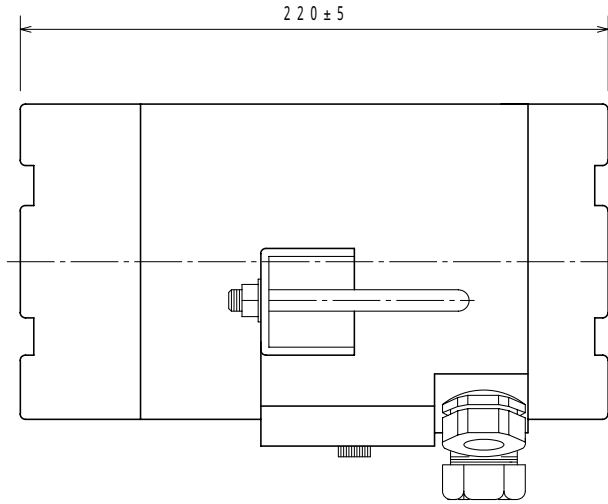
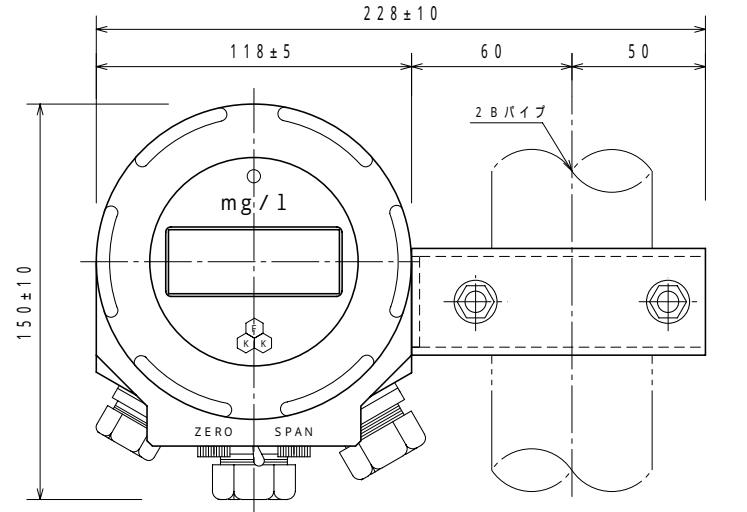
B

C

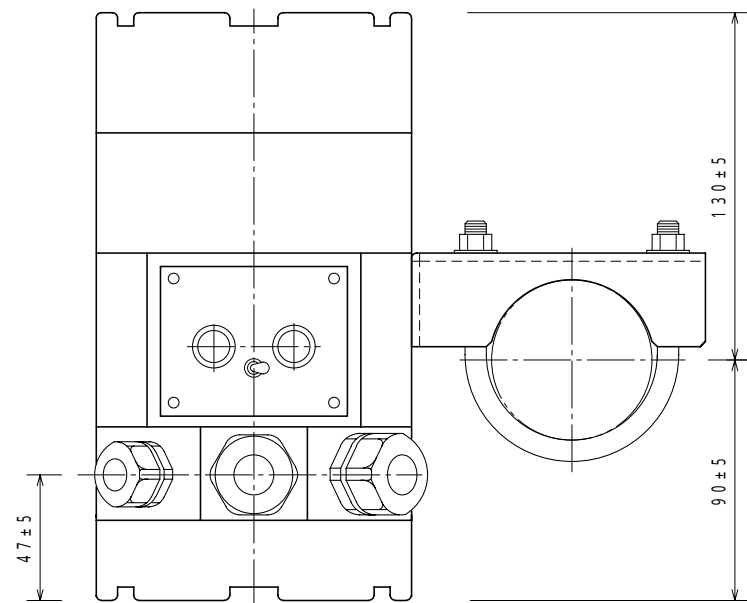
D

E

F



背面端子台図



仕 様

- 1. 測定範囲 0 ~ 2 mg / l
- 2. 表示方式 液晶デジタル表示
- 3. 温度補償 0 ~ 40
- 4. 再現精度 ± 0.5 % F S 以内 (等価入力)
- 5. 伝送出力 DC 4 ~ 20 mA (絶縁型)
- 6. 伝送精度 0.2 % F S 以内
- 7. 負荷抵抗 500 MAX
- 8. 電 源 AC 100 V . 200 V 50 / 60 Hz
- 9. 周囲温度 - 10 ~ 45
- 10. ケース材質 アルミニウム合金鋳物
- 11. 構 造 防雨構造 (J I S C 0 9 2 0)
- 12. 塗装色 ライトブルー
- 13. ケーブル接続口 10.5 ~ 12.5 (P F 1 / 2 . P F 3 / 8)
- 14. 取付方法 50 A パイプ取付 (左右移動可能)
- 15. 消費電力 約 6 V A
- 16. 重 量 約 3.5 k g

図号 REV. MARK	承認 APPROVED BY T. K	検閲 CHECKED BY R. K	名称 TITLE 現場設置型残留塩素指示計
年月日 DATE	設計 DESIGNED BY K. S	製図 DRAWN BY Y. A	型式番号 MODEL NO. FZ - 70 C
承認 APPROVED BY	単位 UNITS mm	図面番号 DRAWING NO. FF - 94 - 0470 - D - 1	
変更者 REVISED BY	株式会社 富士化学計測 Fuji Chemical Measurement Co., Ltd TOKYO JAPAN		SHEET 変更回数
内容 CONTENTS	REV. MARK		○

1 2 3 4 5 6 7 8