

1 2 3 4 5 6 7 8

A

B

C

D

E

F

A

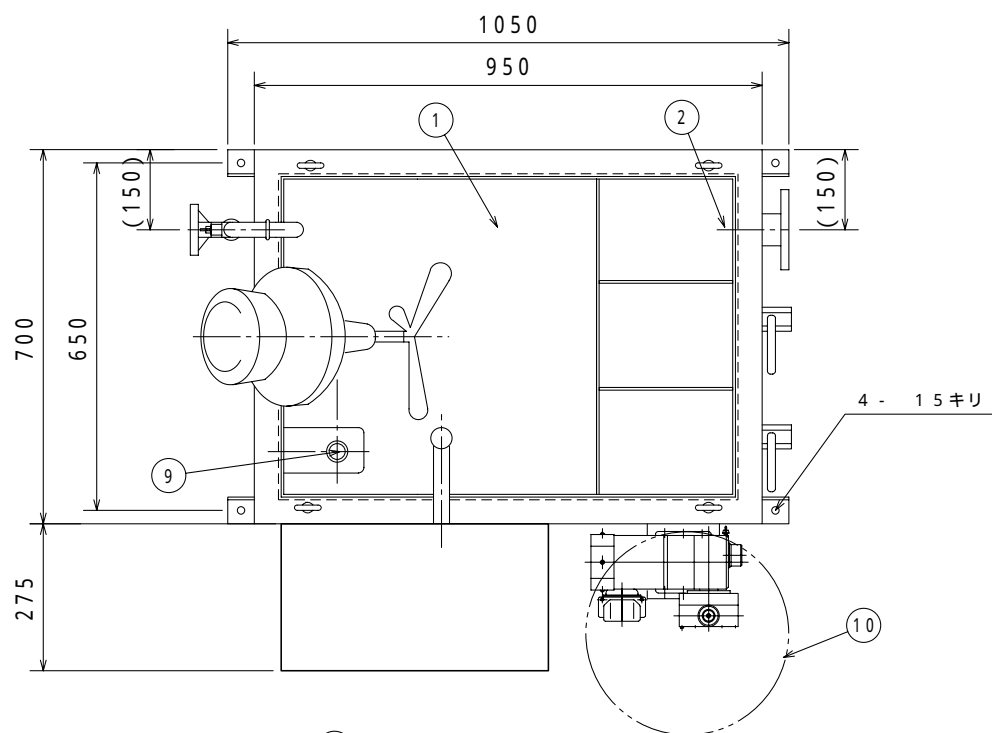
B

C

D

E

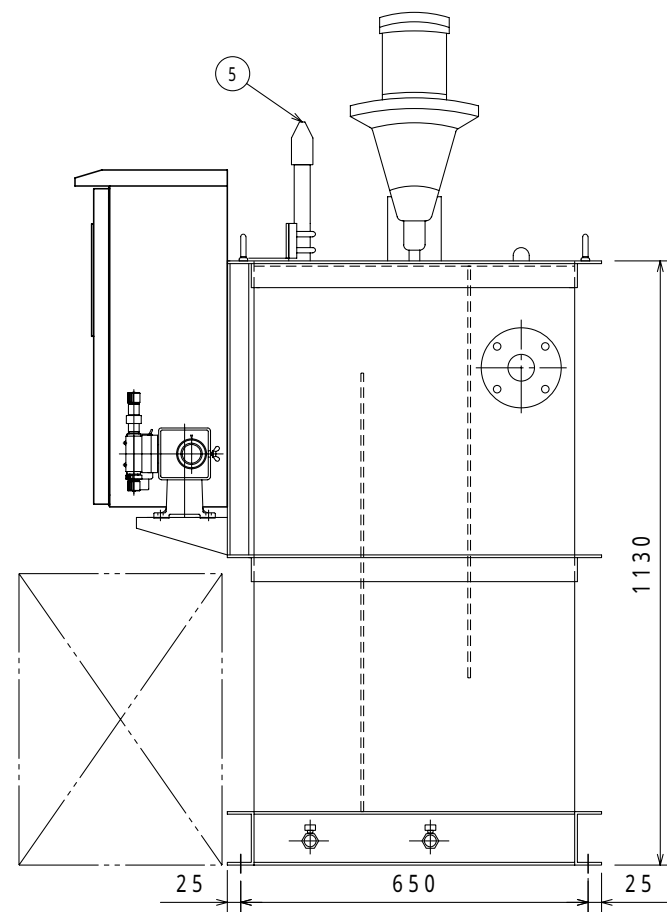
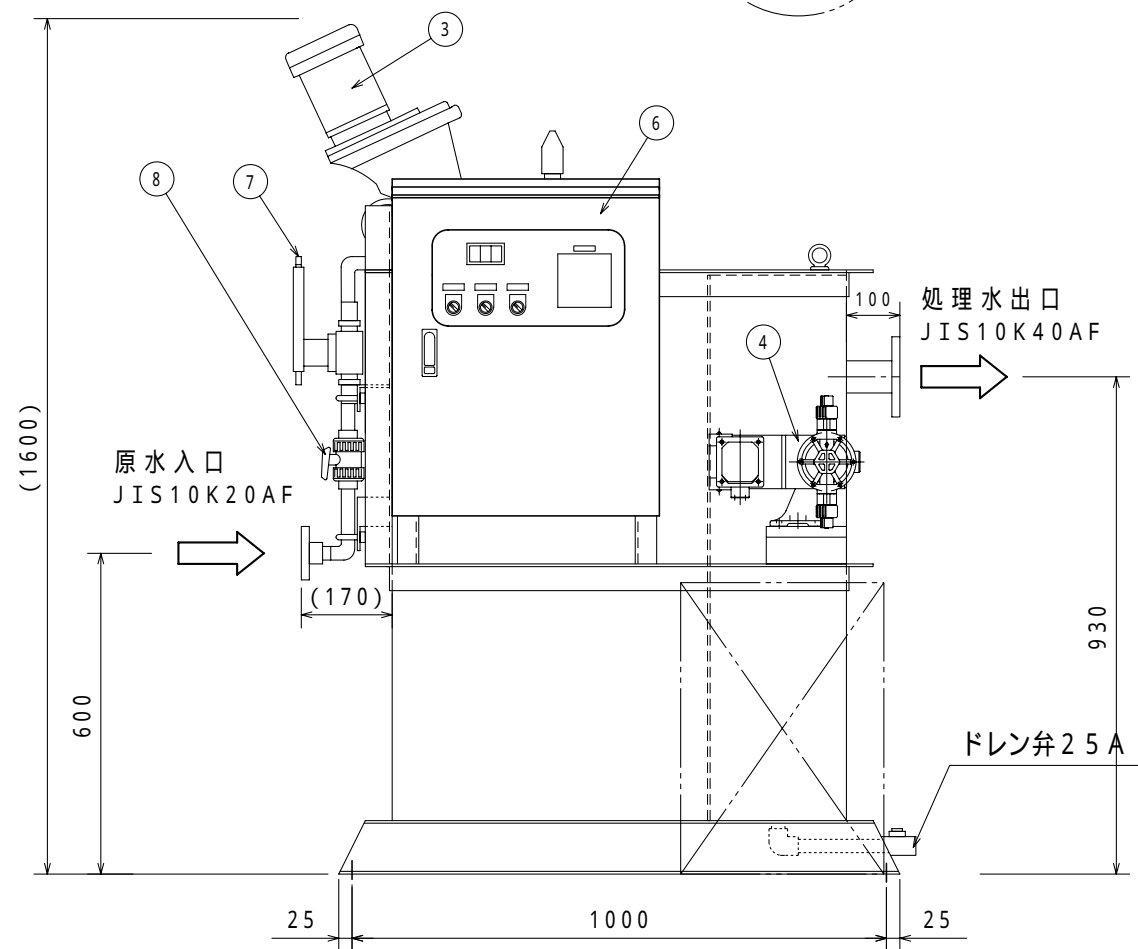
F



部番	名称	材質	個数	備考
1	中和槽	SS400	1	内面エポタール黒
2	放流槽	SS400	1	内面エポタール黒
3	攪拌機	SUS304	1	
4	薬注ポンプ		1	酸注入
5	pH電極	PP.ガラス	1	
6	制御盤	SPHC	1	
7	原水流量計	FC	1	
8	原水流量調整弁	PVC	1	20A
9	チャッキ弁	PVC	1	ホース仕様
10	薬液タンク	PE	1	50L

装置仕様

- 処理量 : 1 m<sup>3</sup> / h
- 原水 pH 値 : pH 1.2 以下
- 放流 pH 値 : pH 5.8 ~ 8.6
- 装置空重量 : 約 300 kg
- 装置運転重量 : 約 1,000 kg
- 設置場所 : 屋外
- 電気容量 : 約 1 KVA
- 放流 pH 記録計はオプション
- 放流・循環切換電動弁はオプション
- 中和槽・放流槽の SUS 仕様はオプション



回数 REV. MARK	承認 APPROVED BY	検閲 CHECKED BY	名称 TITLE
年月日 DATE	T.K	R.K	pH中和装置 外形図
承認 APPROVED BY	設計 DESIGNED BY	製図 DRAWN BY	型式番号 MODEL NO.
変更者 REVISED BY	K.S	Y.A	FHN-1A
記事 CONTENTS	株式会社 富士化学計測 Fuji Chemical Measurement Co., Ltd TOKYO JAPAN		図面番号 DRAWING NO. 97-1025-14-1
変更 REVISIONS	単位 UNITS mm	尺度 SCALE 1/10	SHEET 変更回数

1 2 3 4 5 6 7 8