

pH

ハイブリッドレコーダ EFR-HB シリーズ

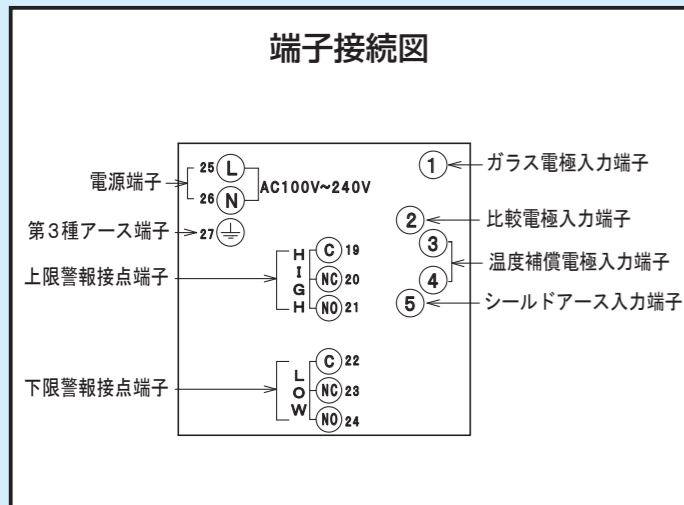
仕様	型式			
	EFR-4AC-HB	EFR-4AC-2-HB	EFR-4A-2-HB	EFR-4-2-HB
入力形式	pH電極接続		DC4~20mA ※1	
電源電圧/周波数	AC100~240V 50/60Hz 共用			
測定値表示方式	デジタル(4桁赤色LED表示) / アナログ(100mm幅 自動平衡指示)			
ペン記録方式	赤色フェルトペン			
記録紙送り速度	10-20-40mm/h			
記録紙	有効記録幅100mm 全長12m 折り畳み紙ピッチ40mm			
データ保存形式	CSVファイル出力			
データ保存	microSDカード保存(本体にカードスロット搭載) ※2			
データ記録周期	1-2-5-10-30秒		1-2-5-10-30-60分	
記録スケール	0~14pH		0~14、0~10(100)、0~20(200)、0~50等	
周囲温度	0~45℃			
相対湿度	85%以下			
消費電力	16VA以下			
質量	約1.7kg			
外形寸法	144W×144H×150D (mm)			
パネルカット寸法	138W×138H			
調節接点	上下限2接点			
接点容量	AC250V 3A 抵抗負荷			
外部伝送出力	DC4~20mA(非絶縁)			

※1 入力形式はDC4~20mA以外(0~10mV、1~5V等)も対応可能です。

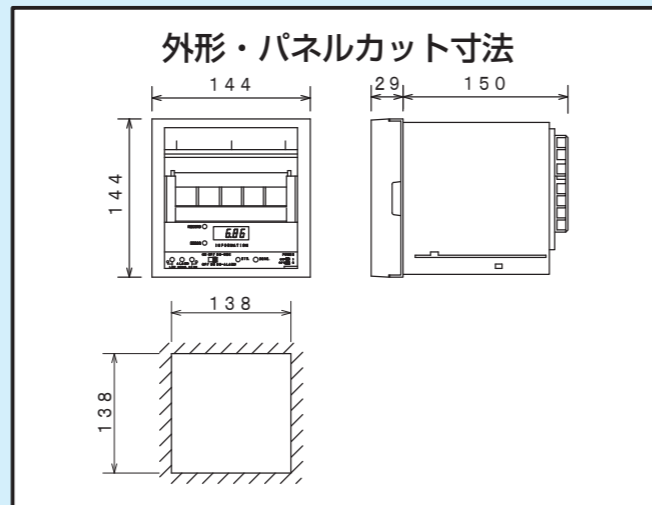
※2 microSDカードは保証外です。ご利用中のmicroSDカードメーカーにお問い合わせください。



端子接続図



外形・パネルカット寸法



pH METER・pH電極の総合メーカー

株式会社 富士化学計測

〒181-0004 東京都三鷹市新川5-9-9
 TEL: 0422-48-9391(代)
 FAX: 0422-49-9790
 URL: <http://www.fkk-net.co.jp>
 E-mail: fujinfo@fkk-net.co.jp

■代理店

※仕様及び外観は機器改良の為予告なく変更する事があります。

20180427

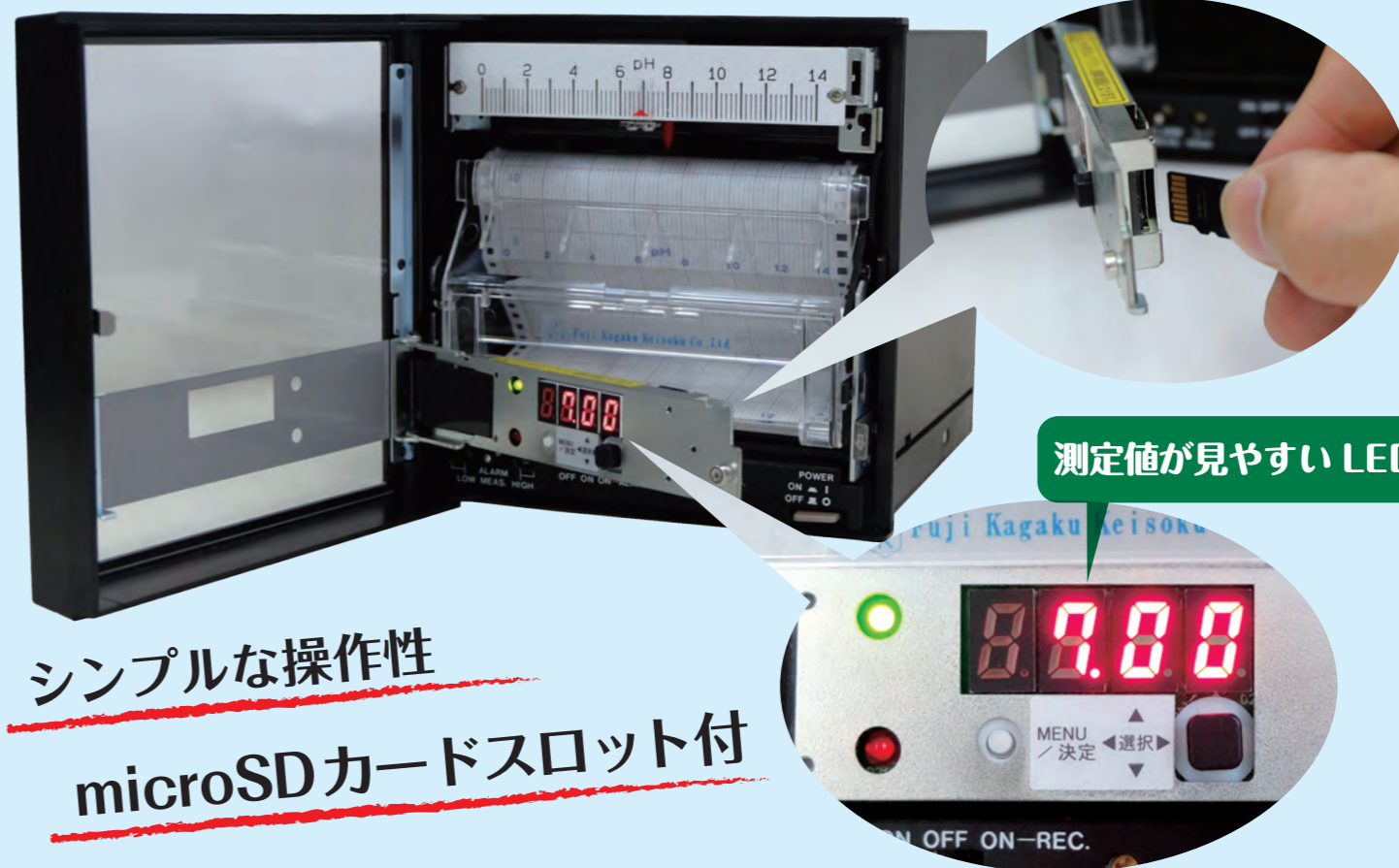
株式会社 富士化学計測

3つの機能がこの1台に。

pH計

チャート
記録

データ
保存



測定値が見やすいLED

シンプルな操作性

microSDカードスロット付

(図1)

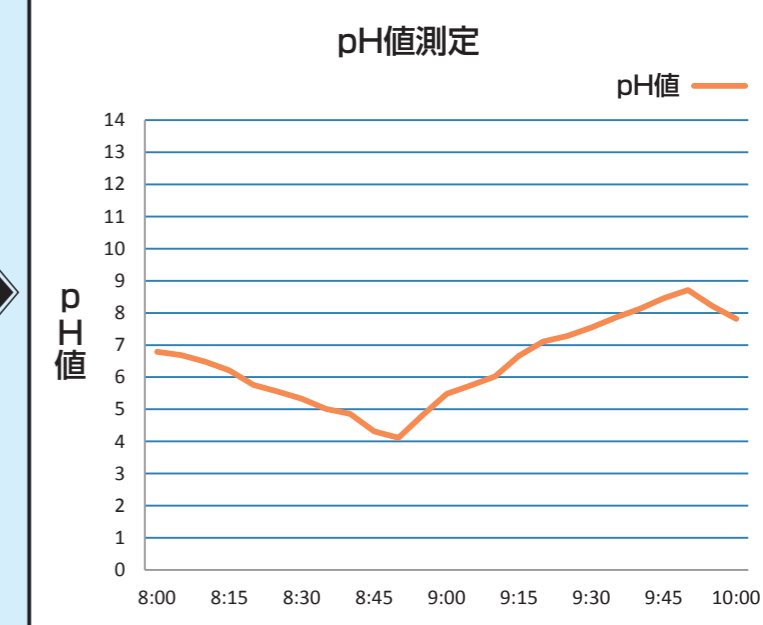
CSVデータ出力 (表計算ソフトで閲覧可能)

pH値			
1	2018/1/1	8:00:00	6.79 Recording start
2	2018/1/1	8:05:00	6.69
3	2018/1/1	8:10:00	6.48
4	2018/1/1	8:15:00	6.21
5	2018/1/1	8:20:00	5.76
6	2018/1/1	8:25:00	5.55
7	2018/1/1	8:30:00	5.33
8	2018/1/1	8:35:00	5.01
9	2018/1/1	8:40:00	4.86 Measurement low alarm
10	2018/1/1	8:45:00	4.31 Measurement low alarm
11	2018/1/1	8:50:00	4.11 Measurement low alarm
12	2018/1/1	8:55:00	4.81 Measurement low alarm
13	2018/1/1	9:00:00	5.48 Measurement alarm release
14	2018/1/1	9:05:00	5.74
15	2018/1/1	9:10:00	6.02
16	2018/1/1	9:15:00	6.66
17	2018/1/1	9:20:00	7.11
18	2018/1/1	9:25:00	7.28
19	2018/1/1	9:30:00	7.54
20	2018/1/1	9:35:00	7.85
21	2018/1/1	9:40:00	8.12 Measurement high alarm
22	2018/1/1	9:45:00	8.46 Measurement high alarm
23	2018/1/1	9:50:00	8.71 Measurement high alarm
24	2018/1/1	9:55:00	8.22 Measurement high alarm
25	2018/1/1	10:00:00	7.81 Measurement alarm release

アラーム履歴等
イベントメッセージ
も記録されます

(図2)

表計算ソフト等の編集にてグラフ化も可能



〈特 色〉

■ pH計

pH アンブ搭載、pH電極を直接接続可能、上下限接点付

■ チャート記録

記録紙へのフェルトペンによる記録

アナログ記録計の利便性を維持

消耗品の記録紙とフェルトペンは従来の記録計と共通

■ データ保存

microSD カードへのデータ保存が可能

例えばチャート紙は提出用
データは社内保存用など

〈microSD 記録〉

本体に microSD メモリーカードスロットを搭載しメモリーカードにデータの保存ができます。メモリーカードは容量が 2MB を下回ると記録停止しますので誤って上書きしてしまうこともありません。データは CSV 方式で出力 (図 1) され、表計算ソフトなどを利用し編集が可能です。(図 2) チャート紙と同時に記録でき、万一のチャート紙切れなどの際にもデータ保存されますのでデータの記録漏れが防止できます。またイベントメッセージで上下限アラーム (図 1) なども記録されます。

※ pH アンブ搭載型は EFR-4AC-HB、EFR-4AC-2-HB。その他受信指示計タイプもラインナップ。詳細は仕様をご参照下さい。