

1

2

3

4

A

A

B

B

C

C

D

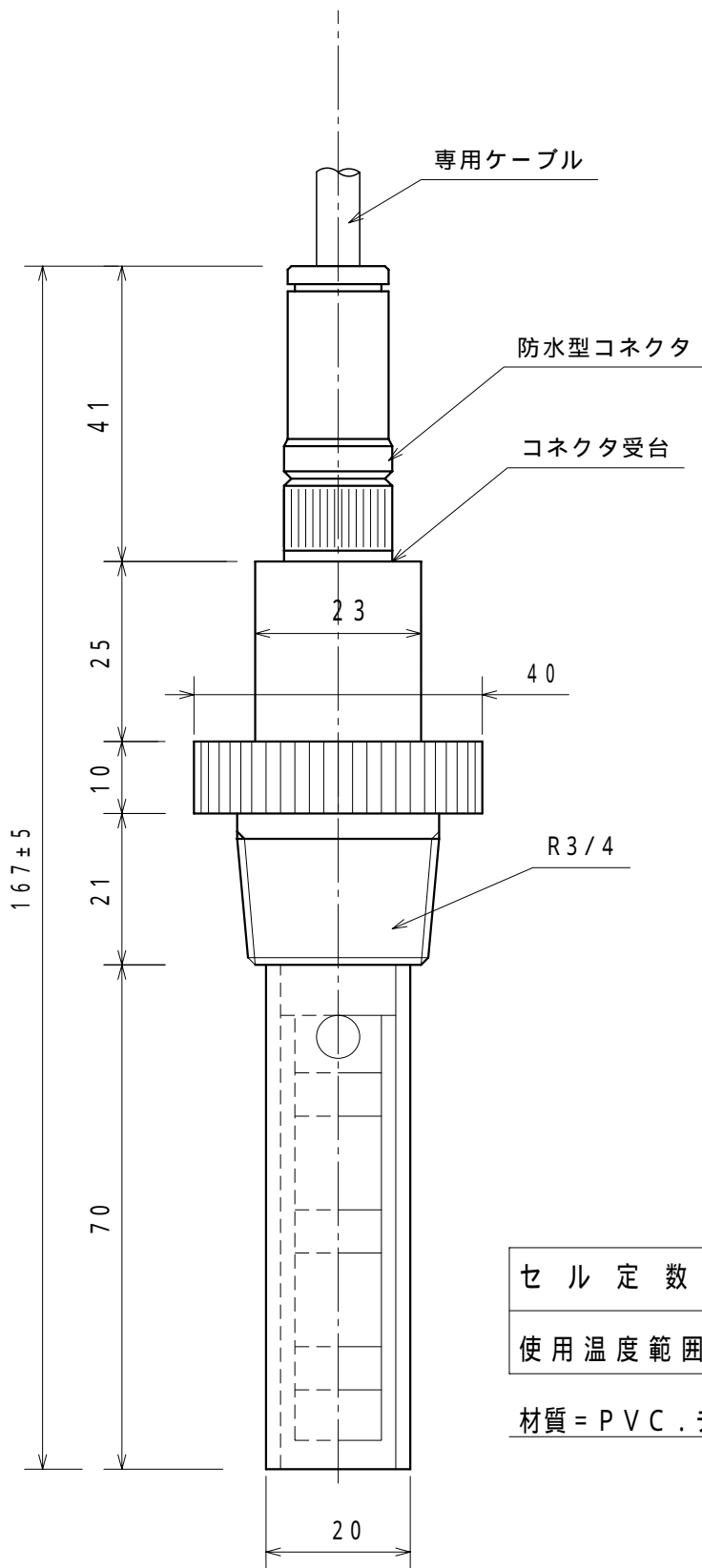
D

E

E

F

F



|        |        |
|--------|--------|
| セル定数   | = 1.0  |
| 使用温度範囲 | 0 ~ 50 |

材質 = PVC . チタン . アクリル

|                   |                       |   |               |   |
|-------------------|-----------------------|---|---------------|---|
| 回数<br>REV. MARK   | REVISIONS<br>変更<br>回数 | 承認 APPROVED BY  | 検図 CHECKED BY | 名称 TITLE                                |
| 年月日<br>DATE       |                       | T. K  | R. K          | 電気伝導率電極                                 |
| 承認<br>APPROVED BY |                       | 設計 DESIGNED BY  | 製図 DRAWN BY   | 型式番号 MODEL NO.                          |
| 変更者<br>REVISED BY |                       | K. S  | Y. A          | EC - 300PV - 1 - CO                     |
| 記事<br>CONTENTS    |                       | 株式会社 富士化学計測<br>Fuji Chemical Measurement Co., Ltd TOKYO JAPAN |               | 図面番号 DRAWING NO.<br>FF - 99 - 0610 - CO |
|                   |                       |   | SHEET         | 変更回数<br>REV. MARK                       |

1

2

3

4