

自動水質監視制御盤



株式会社 富士化学計測

◇ ◆ 概 要 ◆ ◇

- pH、ORP、残留塩素、濁度、電気伝導率、温度等から任意の項目を自動的に測定し、測定値の表示させる装置
- それぞれ接点出力(無電圧 a 接点)、伝送出力(DC 4~20mA) も可能です。
- 河川等への放流水や、プールの水質の自動測定に最適です。水質を良好な状態に保つことが可能です。

◆ ◆ 特 徴 ◆ ◆

☆ オンリーワンの装置を製作可能 ☆

- 測定項目は必要な項目のみを選択し設計します。
屋内／屋外仕様、各種出力信号など、現場に合わせた装置を製作可能です。

☆ 簡単設置・簡単測定 ☆

- 入口／出口を繋ぎ、電気配線を行うだけで最大6項目が測定可能です。
※【測定項目】 pH ORP 残留塩素 濁度 電気伝導率 温度

☆ 豊富な制御出力と自己診断機能 ☆

- AL1～AL4の豊富な接点出力に加え、DC4～20mAの伝送出力付のため、各種警報出力や薬注ポンプの稼働、外部への記録が可能です。
- 温度補償抵抗の断線等を知らせる自己診断機能付きのため、安心してご使用可能です。

◇ ◆ オプション ◆ ◇

☆ 測定値の記録が可能 ☆

- ペーパー式記録計・ペーパーレス記録計を追加し、各種測定項目の記録が可能です。

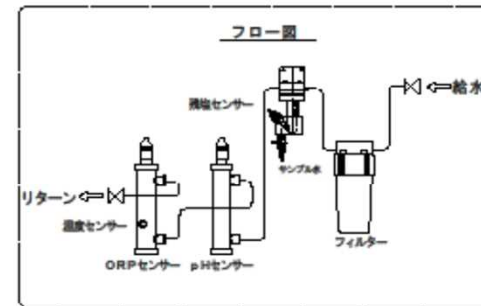
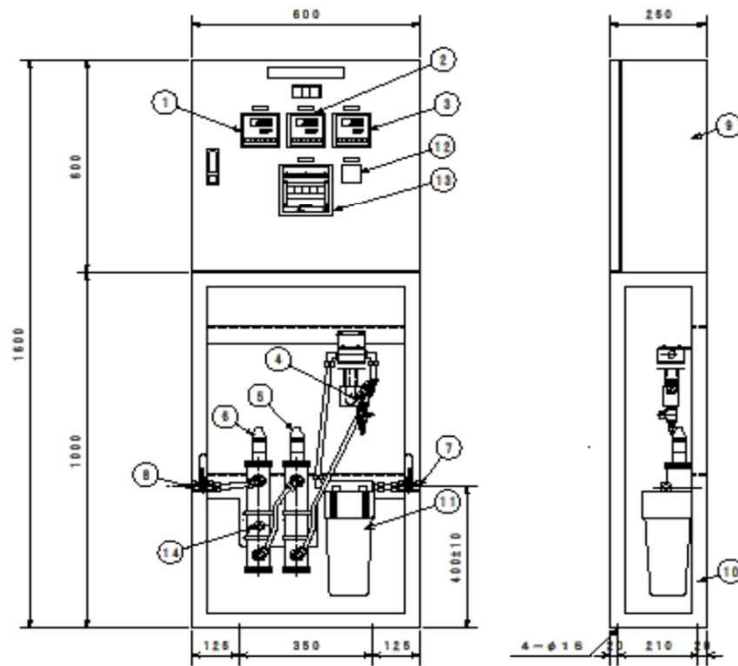
☆ 薬液タンク・薬注ポンプとの一体型装置を製作可能 ☆

- 自動水質監視制御盤と共通架台にすることで設置工事の簡略化が可能です。

☆ 押し込みポンプとの一体型装置が製作可能 ☆

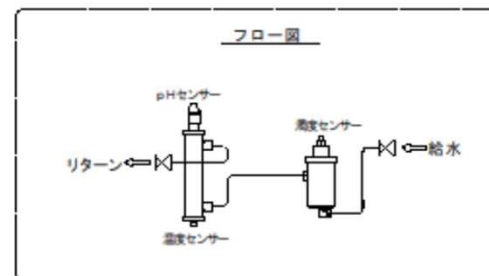
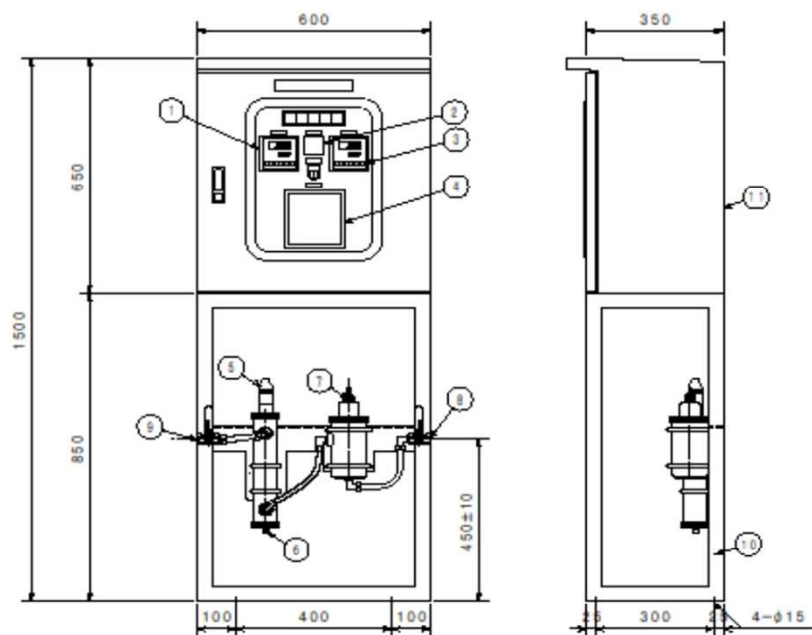
- 測定水の流速がない場合、装置内へ流入できないため測定不可ですが、押し込みポンプを使用することで装置へ流入することができるため測定可能になります。
※測定水に十分な流速がある場合は不要

◆ ◆ 参考図面 ◆ ◆



部番	名 称	型 式	仕 様	備 考
1	濁度検量計	FDI-70C	0~2.0mg/l	
2	pH計	FDI-70P	0~14pH	
3	ORP計	FDI-70M	±700mV	
4	濁度センサー	HCL-3	インライン式	
5	pHセンサー	FK1P-GC	インライン式	
6	ORPセンサー	FK1P-AC	インライン式	
7	入口	ホ-ルバルブ	Re1/2 BC	
8	出口	ホ-ルバルブ	Re1/2 BC	
9	制御盤		ワンセルSY7/1	
10	架台	5×407angle	防錆処理済	
11	フィルター		10ミクロン	
12	温度計		0~100℃	
13	3打点配管計	EFR-43-2		
14	温度センサー		p1100R	

◆ ◆ 参考図面 ◆ ◆



部番	名称	型式	仕様	備考
1	pH指示器	FDI-70P	0~14pH	
2	温度指示器	ESCC型	0~100℃	
3	濃度指示器	FDI-70T	0~2000mg/l	
4	ペーパーレス記録計	TR型		
5	pHセンサー	FK1P-GC	インライン式	
6	濃度センサー		インライン式	
7	温度センサー	FKP-2	インライン式	
8	入口	600型/6P	Rc1/2 BC	
9	出口	600型/6P	Rc1/2 BC	
10	取付	S×40アングル	溶接鋼製	
11	取付脚		マンセル5Y7/1	